

DICAS DE INSTALAÇÃO

- Imagens fantasmas podem ser eliminadas redirecionando a antena;
- Procure afastar o máximo possível a antena de obstáculos como: Árvores, Caixa d'água, outras antenas, etc.;
- Geralmente os melhores resultados são obtidos quando apontamos a frente da antena para as torres de transmissão de TV;
- Se em sua localidade existe um canal mais fraco que os demais canais, direcione a antena de modo a obter o melhor sinal neste canal. Usando esta prática é possível obter uma boa qualidade de imagem neste canal sem grande perda de sinal nos canais mais fortes;
- Utilize sempre cabo coaxial de boa qualidade, pois de nada adianta uma excelente antena se o cabo coaxial não é capaz de transferir o sinal para o televisor.

Recomendações

Aterramento de antena - Quando uma antena externa estiver conectada ao produto, certifique-se de que o sistema da antena está aterrado para oferecer proteção contra surtos elétricos e acúmulo de cargas estáticas. ABNT (Associação Brasileira de Normas Técnicas), possui uma norma que rege o campo de Proteção de estruturas contra descarga atmosféricas. Essa norma é a NBR5419, que fixa as condições exigíveis ao projeto, instalação e manutenção de sistemas de proteção contra descargas atmosféricas (SPDA) de estruturas comuns, utilizadas para fins comerciais, industriais, agrícolas, administrativos ou residenciais), bem como de pessoas e instalações no seu aspecto físico dentro do volume protegido.

Descargas atmosféricas - Para obter uma maior proteção do durante uma tempestade com raios ou quando ele ficar inativo e sem uso por longos períodos, desconecte a antena externa. Isto evitará danos causados por descargas atmosféricas.

Linhas de energia - Um sistema de antena externa não deve se situar perto de linhas de energia elétrica.

Conheça nossa linha completa de produtos. Visite nosso site: www.aquario.com.br



KIDASEN IND. E COM. DE ANTENAS LTDA.

Av. Sincler Sambatti, 9479 - CEP 87055-405

Maringá - Paraná - Brasil

S.A.C. - Serviço de Atendimento ao Cliente 0800 44 8000

www.aquario.com.br



LU-14 PLUS

Antena Tipo Log Periódica

Manual de Instalação

Parabéns! Você acaba de adquirir um produto Aquário, marca que é sinônimo de qualidade e alta tecnologia. **Antena Tipo Log Periódica** de banda total em **UHF e HDTV digital**, para recepção de canais de TV, bandas IV e V, ou seja, dos canais 14 ao 69. Produzida com matéria prima de alta qualidade, essa antena apresenta excelente rendimento e fácil instalação, pois já vem montada.

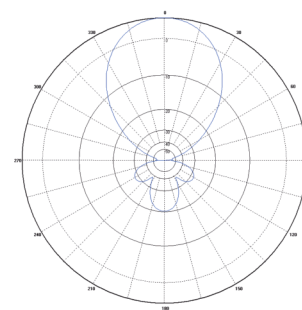


Especificação Técnica

Tipo	Log Periódica
Frequência	470 - 806 MHz
Ganho	14dBi±1dB
Relação Frente/Costas	20dB±2dB
Peso	382g
Dimensões	990x320 mm
Conector	"F" Fêmea traseiro
VSWR	<1.5:1
Impedância	75 Ω

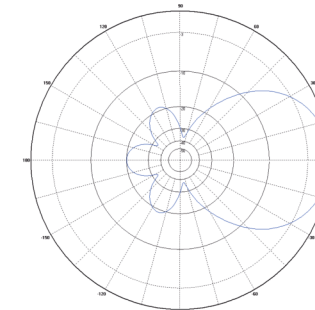
Diagramas de Irradiação

Azimute



0dB = 14dBi

Elevação

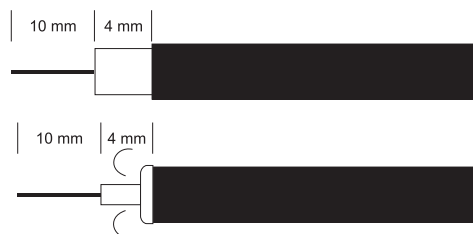


INSTALAÇÃO

- 1- Prepare o conector F macho para ser montado no cabo coaxial (fig-1).
- 2 – Após montado o conector “F” verifique se não existe curto-circuito entre o “vivo” e a “malha” do cabo coaxial e se existe continuidade entre as duas pontas do cabo coaxial.

Montagem do Conector “F” Macho

Descascar o cabo coaxial com as medidas fornecidas e dobrar a malha para cima da capa do cabo.



Inserir o conector por baixo da malha.
Crimpar o anel.

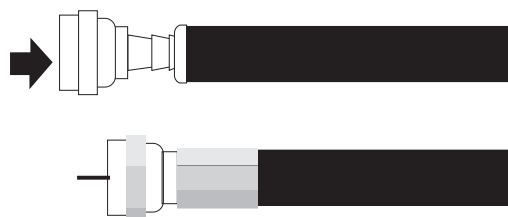


Fig-1

- 3- Fixe então a antena no mastro, apertando uniformemente a abraçadeira “U”.

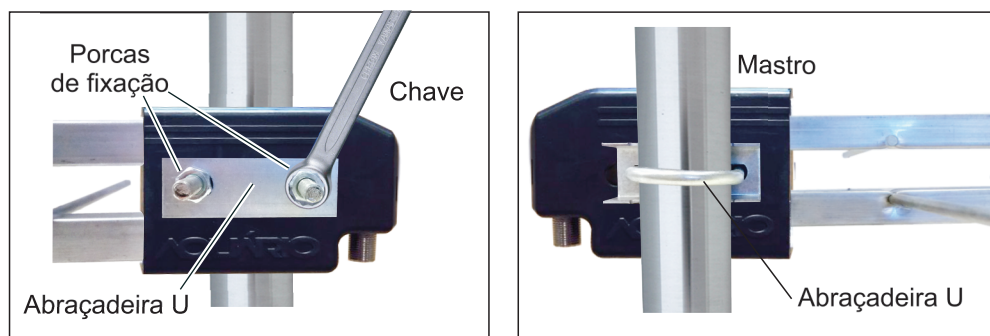


Fig-2

- 4- Conecte o cabo coaxial ao conector da antena e vede com cola de silicone e/ou fita isolante de auto-fusão. Fig-3

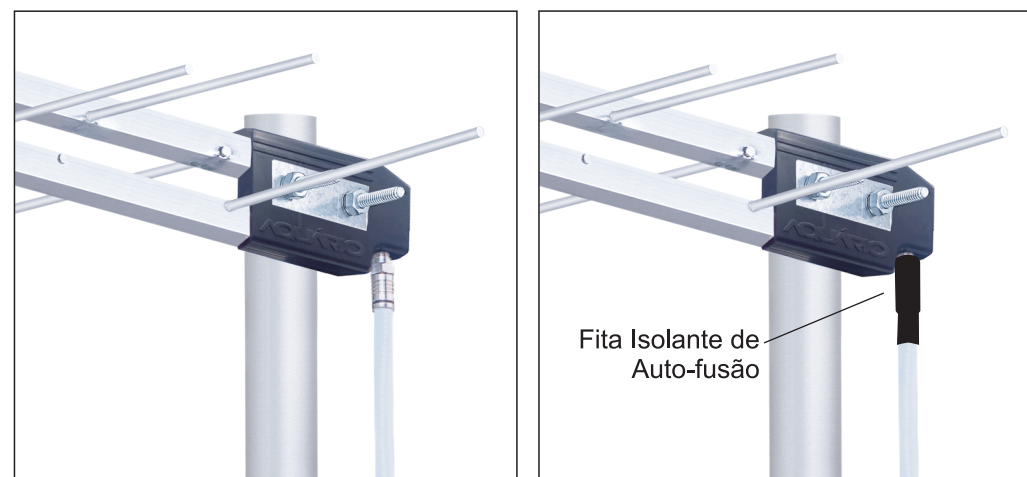


Fig-3

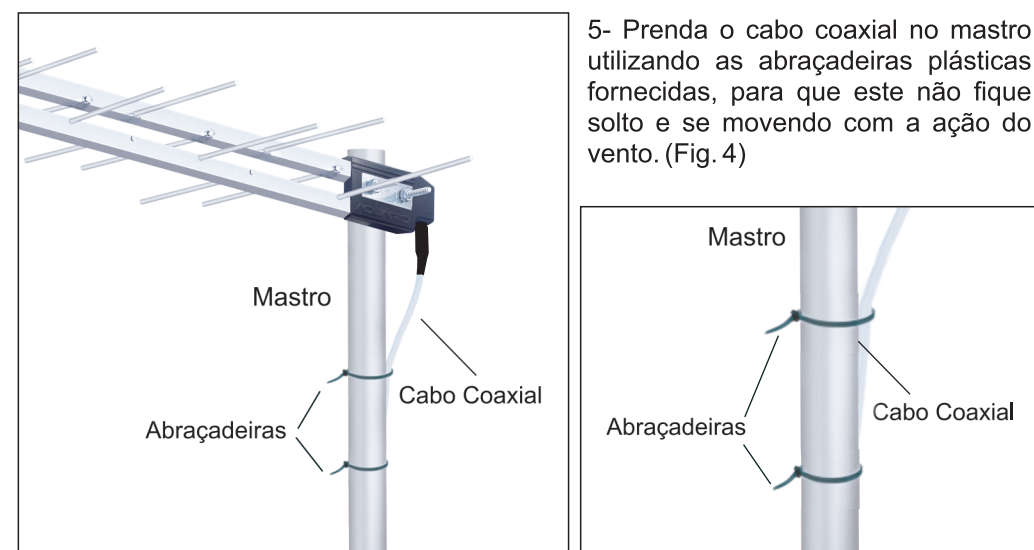


Fig-4

- 6 – Conecte a outra ponta do cabo coaxial a um medidor de intensidade de campo ou ao próprio televisor e gire a antena lentamente de forma a obter o maior nível de sinal no instrumento ou melhor imagem no televisor. Depois de devidamente direcionada, trave o mastro para que a antena não gire com a ação do vento, pois isso acarretará em perda do sinal recebido, uma vez que a antena é diretiva.