

DTV-2000

Antena Externa Digital para TV



Parabéns pela sua escolha!

A Antena Digital Externa para TV – DTV-2000 Aquário capta em alta definição todos os canais digitais ou analógicos nas faixas HDTV, VHF, UHF e FM, além de estar preparada para a tecnologia 4K. Com design moderno exclusivo Aquário, esta antena é a combinação perfeita entre sofisticação e qualidade, além de ser compatível com todos os modelos de TVs e conversores disponíveis no mercado.

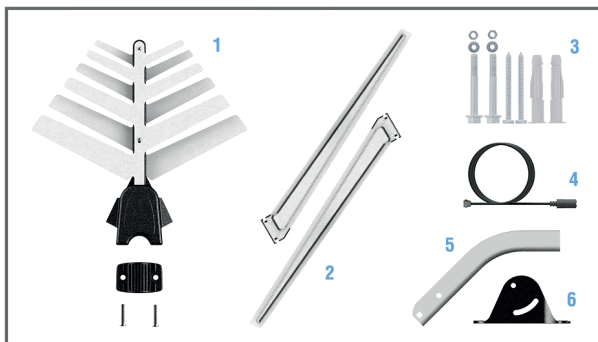
Especificações técnicas

Tipo	Lóg periódica
Frequência	54 a 806 MHz
Impedância	75Ω
Instalação	Externa
Conector	“F” fêmea
Material	Alumínio e ABS
Acabamento	Texturizado/ Pintura eletrostática
Cabo (DTV-2000)	16 metros
Ganho	6dBi

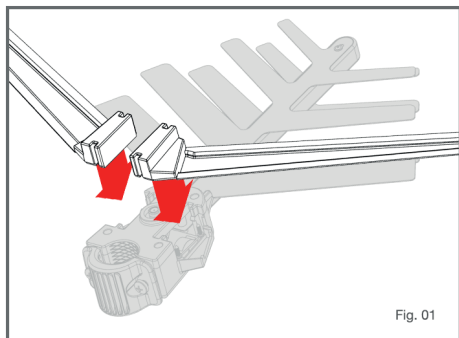
Elementos da antena

DTV-2000

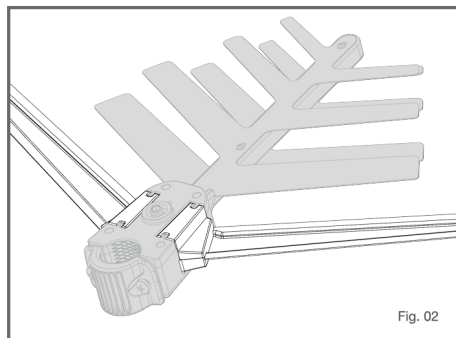
- 1 - Antena
- 2 - Dipolos
- 3 - Parafusos, porcas, arruelas e buchas
- 4 - Cabo de 16 metros
- 5 - Mastro
- 6 - Suporte de fixação



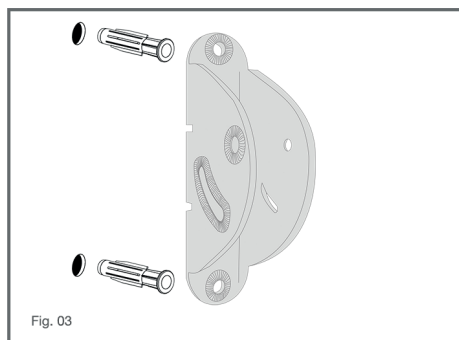
Instalação



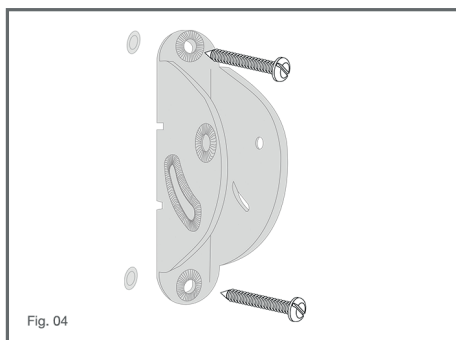
1 - Encaixe os dois dipolos no local indicado conforme figura 01.



2 - Pressione até que estejam bem travadas.



3 - Faça a marcação na parede utilizando o suporte como gabarito e insira as buchas nos orifícios da parede (fig. 03). Fixe o suporte utilizando os 2 parafusos que acompanham o produto (fig. 04).



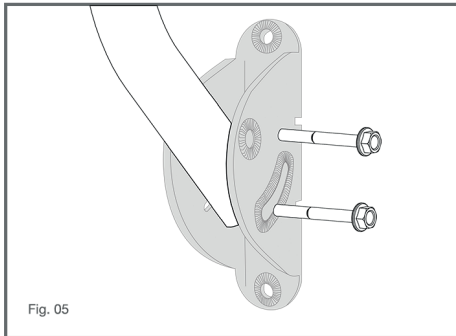


Fig. 05

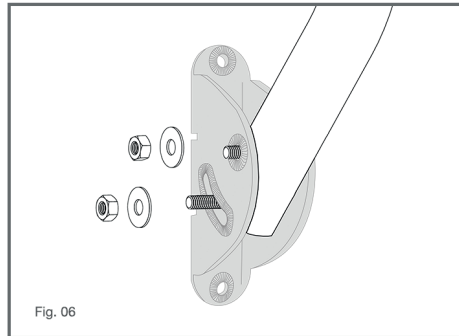


Fig. 06

4 - Prenda o mastro no suporte de parede, utilizando os parafusos de fixação, encaixando-o no orifício lateral. Aperte os 2 parafusos com as porcas e arruelas conforme figuras acima.

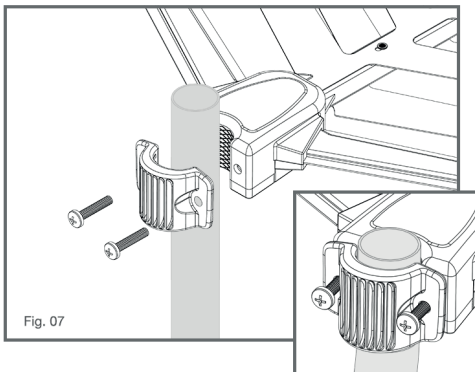


Fig. 07

5 - Fixe a antena no mastro rosqueando uniformemente os parafusos na braçadeira, conforme a figura ao lado (fig. 07).

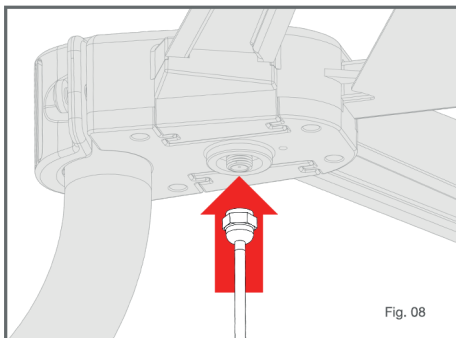


Fig. 08

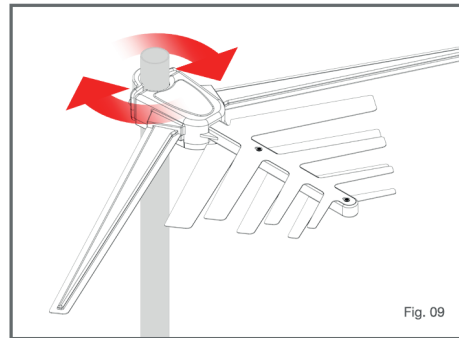


Fig. 09

6 - Conecte uma das pontas do cabo coaxial ao conector de saída da antena (fig. 08). Vede a conexão com borracha de silicone e/ou fita isolante de auto-fusão. Conecte a outra ponta do cabo à entrada de antena do televisor. Direcione a antena para as torres de transmissão obtendo assim a melhor recepção de sinal (fig. 09).



Recomendações

- Se for instalar em mastro, recomenda-se o uso de mastros de 27 a 32 mm de diâmetro externo. Lembrando que nesse caso o ajuste de elevação fica inutilizado.
- Evite acidentes! Nunca instale a antena próxima aos fios da rede elétrica.

Dicas de instalação

- Ao instalar a antena afaste-a o máximo possível de árvores, caixas-d'água e outros obstáculos.
- Caso o sinal de um canal de transmissão chegue com menor nitidez em comparação a outros canais, experimente direcionar a antena em função daquele canal que apresenta problemas, até conseguir boa qualidade de imagem. Usando esta prática não haverá grande perda de sinal nos demais canais.



AQUÁRIO

KIDASEN IND. E COM. DE ANTENAS LTDA

Avenida Sincler Sambatti, 9479 - CEP 87055-405 Maringá - Paraná - Brasil
SAC 0800 44 8000 CNPJ: 84.978.485/0001-82 www.aquario.com.br