

6. Vede completamente a junção entre os terminais e também a malha do cabo coaxial com fita isolante líquida, silicone, ou mesmo fita de auto-fusão. (Figura 06a e 06b.)



Fig. 06a

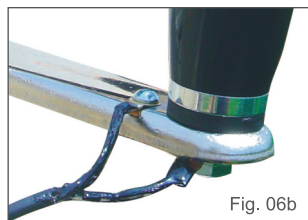


Fig. 06b

7. Corte a haste da antena de acordo com a frequência de operação, vide tabela
- Este procedimento deve ser realizado retirando-se a haste da antena com ajuda da chave Allen fornecida.
 - Mede-se então o comprimento da haste partindo-se da ponteira para a base, cortando-a na medida correspondente à frequência de operação.
 - Recoloca-se a haste na base e aperta-se o parafuso Allen de fixação.

Tabela de Ajuste

Freq [MHz]	Comp [mm]	Freq [MHz]	Comp [mm]	Freq [MHz]	Comp [mm]	Freq [MHz]	Comp [mm]
25	2750	32.5	2105	40	1646	47.5	1286
25.5	2649	33	2071	40.5	1619	48	1266
26	2606	33.5	2037	41	1592	48.5	1245
26.5	2563	34	2004	41.5	1567	49	1225
27	2521	34.5	1971	42	1541	49.5	1205
27.5	2480	35	1939	42.5	1516	50	1185
28	2440	35.5	1908	43	1491	50.5	1166
28.5	2400	36	1876	43.5	1467	51	1147
29	2361	36.5	1846	44	1443	51.5	1128
29.5	2323	37	1816	44.5	1420	52	1110
30	2285	37.5	1786	45	1396	52.5	1092
30.5	2248	38	1757	45.5	1374	53	1074
31	2211	38.5	1729	46	1351	53.5	1056
31.5	2175	39	1700	46.5	1329	54	1039
32	2140	39.5	1673	47	1308		

A tabela de corte é para início de ajuste e é recomendado que o ajuste de frequência e VSWR seja feito utilizando um medidor de ondas estacionárias, pois a medida da haste pode variar devido alguns fatores como: a qualidade do plano terra, a proximidade a lataria do veículo etc.



B2003P
B2004P

Marinox P Antena Móvel ¼ de Onda

Manual de Instalação

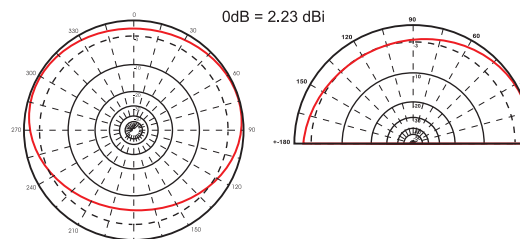


Parabéns! Você acaba de adquirir um produto **Aquário**, marca que é sinônimo de qualidade e alta tecnologia. Antena Móvel Omnidirecional ¼ de onda com base em poliuretano, usada na faixa do cidadão (PX 11 m) e radioamadorismo (10 a 6 m).

Especificação Técnica

Frequência	25 - 54 MHz
VSWR	< 1.5 : 1
Ganho	2.23 dBi
Impedância	50 Ω
Peso	565 g
Medida	279 cm

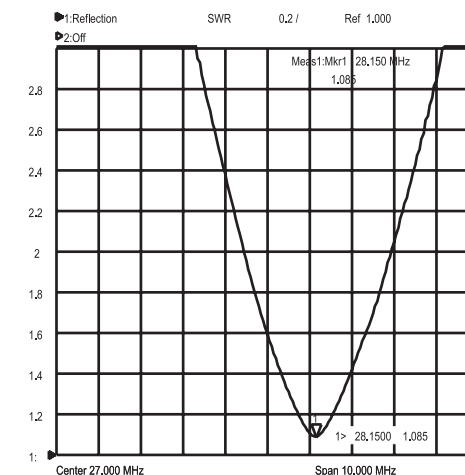
Diagramas de Irradiação



Horizontal

Vertical

VSWR

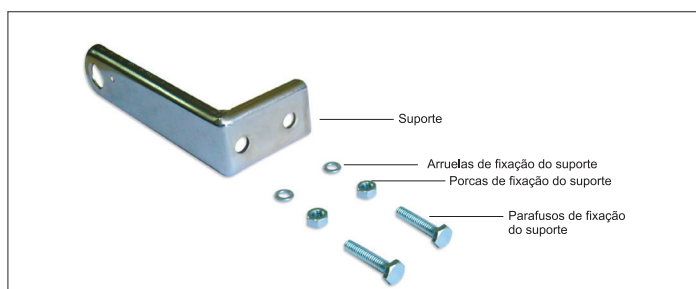
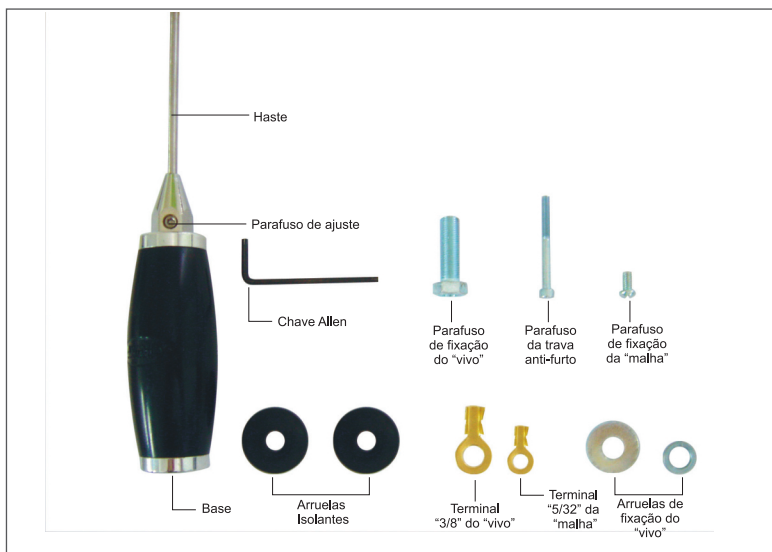


KIDASEN IND. E COM. DE ANTENAS LTDA

AV. SINCLER SAMBATTI, 9479 - CEP 87055-405
MARINGÁ - PARANÁ - BRASIL - SAC 0800 44 8000

WWW.AQUARIO.COM.BR

Elementos



Montagem

1. Monte os terminais do "vivo" e da "malha" no cabo coaxial e o conector "UHF" conforme a Figura 01 e 02.



Fig. 01

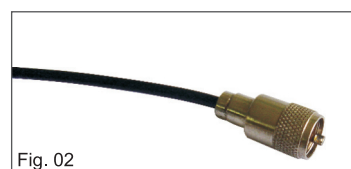


Fig. 02

2. Depois de terminada a montagem verifique a condutividade do cabo a fim de encontrar alguma irregularidade, tais como condutores abertos ou curto-circuitos. Estando tudo em ordem passe para a montagem da antena.
3. Instale a antena no suporte de acordo com a vista explodida a seguir.

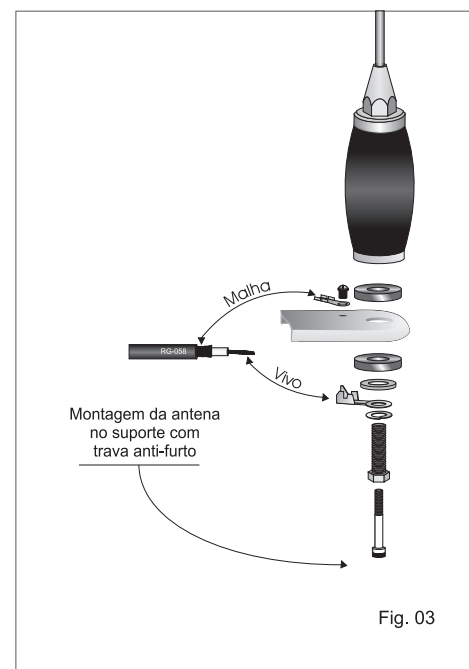


Fig. 03

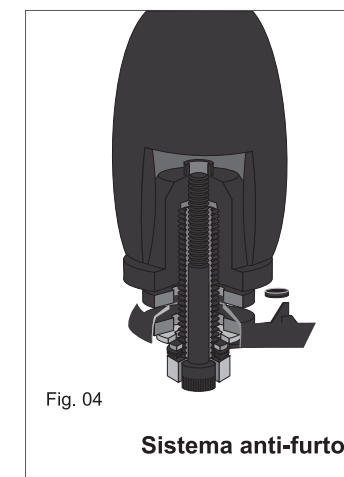


Fig. 04

Sistema anti-furto

4. É de suma importância que o suporte seja fixado a uma parte metálica do veículo, pois sendo a antena do tipo $\frac{1}{4}$ de onda, esta depende muito de um plano de terra.
5. Tome muito cuidado para que o terminal do "vivo" do cabo coaxial não encoste no suporte ou na malha do cabo. Figura 05.

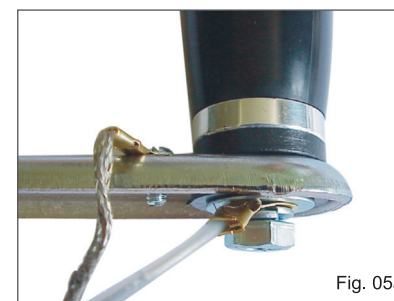


Fig. 05a

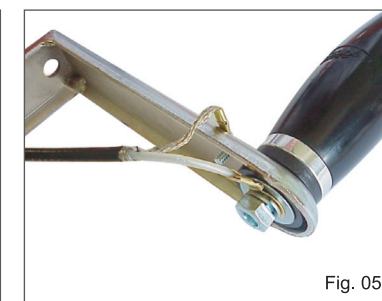


Fig. 05b