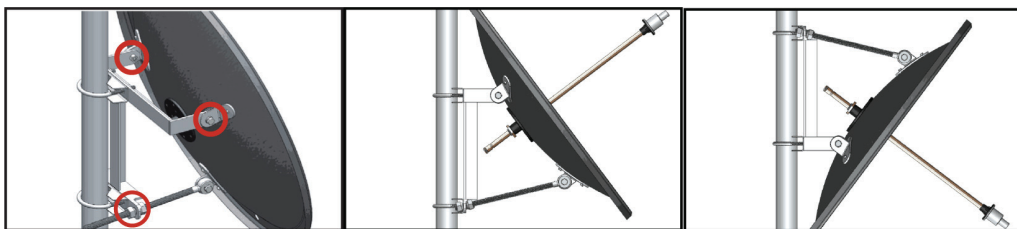


4 - Conecte a ponta do cabo de descida à antena e a outra ponta ao equipamento ou pigtail, dependendo da necessidade. Faça os ajustes de direcionamento tanto na vertical (elevação) como na horizontal (azimute) até obter o maior nível de sinal.

OPCIONAL: SISTEMA TILT MECÂNICO

Para utilizar as vantagens oferecidas pelo sistema de tilt mecânico, solte meia volta dos parafusos que ligam o suporte à antena e solte as porcas que seguram a haste rosqueada. Ajuste a antena para a posição desejada e volte a apertar os parafusos e porcas até ficar firme.



5 - Vede todas as conexões com borracha de silicone e/ou fita de auto-fusão.

6 - Prenda o cabo ao mastro utilizando abraçadeiras de plástico, fita isolante ou linha de nylon. Essa medida evita que o cabo se movimente com o vento, o que poderia desajustar a conexão.

RECOMENDAÇÕES

- Utilize mastro com diametro externo de 1 1/4" (32 mm) e 2" (51 mm).
- Evite acidentes! Nunca instale a antena próximo aos fios da rede elétrica.

Conheça nossa linha completa de produtos. Visite nosso site: www.aquario.com.br

AQUÁRIO
A VIDA CONECTADA DE VERDADE

KIDASEN IND. E COM. DE ANTENAS LTDA.

Av. Sincler Sambatti, 9479 - CEP 87055-405

Maringá - Paraná - Brasil

S.A.C. - Serviço de Atendimento ao Cliente 0800 44 8000

www.aquario.com.br

AQUÁRIO
A VIDA CONECTADA DE VERDADE

MM-5830

Miniparabólica 65 cm

Manual de Instalação



para recepção e transmissão de dados nos sistemas de internet wireless na frequência de 5.8 GHz.

Especificação Técnica

Frequências de operação	5.725 - 5.875 GHz
Ganho	30 dBi ± 1dB
VSWR	≤ 1.5
Relação Frente/Costas	≥ 36dB
Rejeição de Polarização	≥ 41dB
Ventos operacionais	60 km/h
Sobrevivência a ventos	110 km/h
Conector	N Fêmea
Peso	4.300 g
Dimensões	650 mm

Parabéns! Você acaba de adquirir um produto com a qualidade Aquário, marca que é sinônimo de qualidade e alta tecnologia. Antena de alto ganho

Diagramas de Irradiação

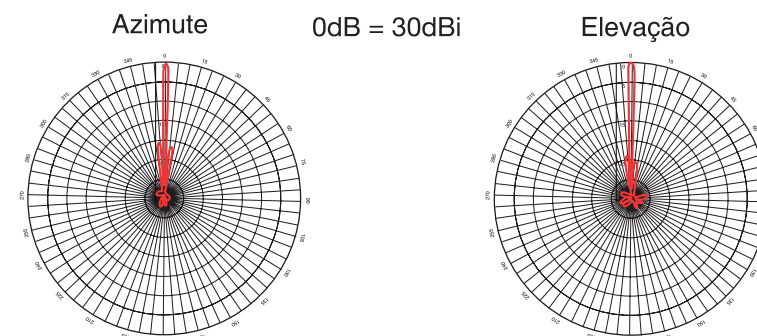
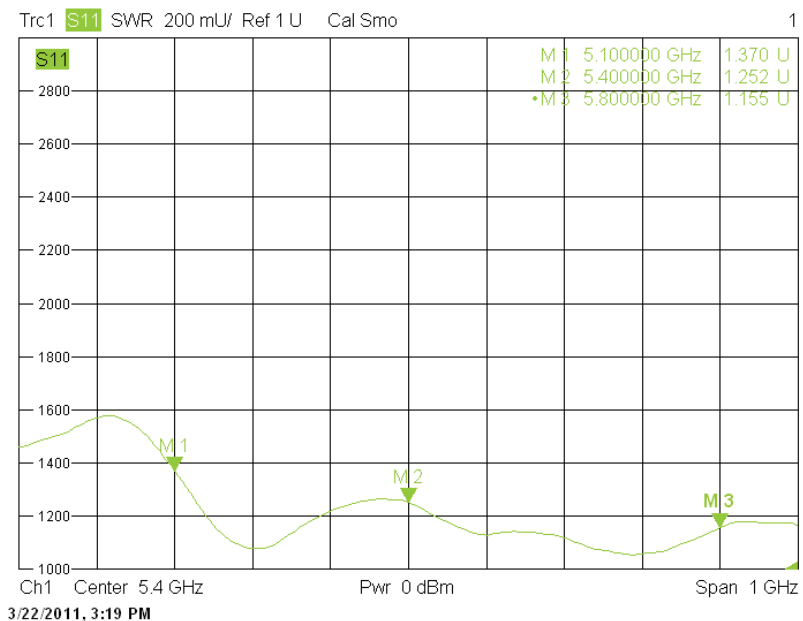
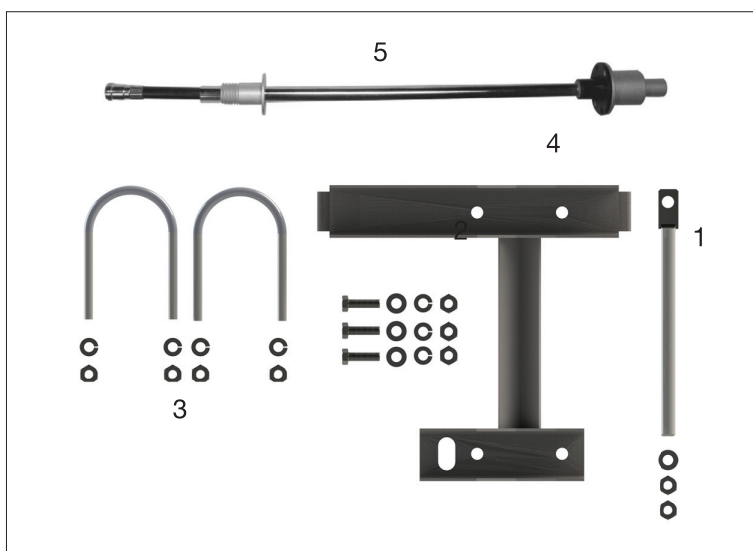


Diagrama de VSWR



ELEMENTOS

- 1- Haste roscada + porcas.
- 2- Acessórios de instalação do Suporte.
- 3- Abraçadeiras em "U" + Acessórios de instalação.
- 4- Suporte
- 5-Alimentador

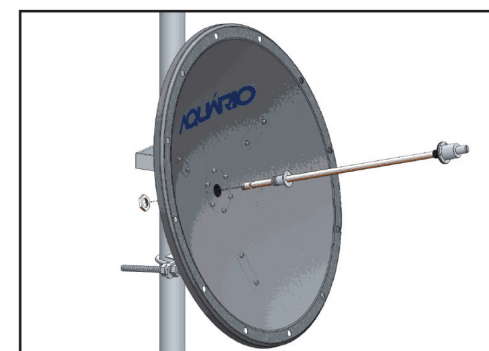


INSTRUÇÕES PARA MONTAGEM E INSTALAÇÃO

1- Fixe o suporte na parábola com os parafusos conforme a figura abaixo.



2 – Fixe o alimentador na parábola com os parafusos fornecidos (item 5), conforme a figura abaixo.



3 – Instale as duas abraçadeiras "U" no mastro atravessando o suporte. Fixe com as arruelas e porcas fornecidas (item 3)

