



AQUÁRIO®



SC-MRP-1860

Manual do Usuário
Repetidor Celular



Manual do Usuário

Mini Repetidor Celular

SC-MRP-1860



Itens	Quantidade
Mini Repetidor Celular	1
Fonte de alimentação 5V	1
Parafusos de instalação	2
bucha	2
Manual do Usuário	1
Antena Interna	1

Índice

Capítulo 1 GERAL	04
1.1 Abreviações	04
1.2 Avisos de Segurança	05
Capítulo 2 ANTES DE USAR	06
2.1 Introdução do produto	06
2.2 Como funciona o produto	08
2.3 Acessórios	08
Capítulo 3 INSTALAÇÃO	09
3.1 Resumo	09
3.2 Instalação do Mini Repetidor Celular	10
3.3 Instalação da Antena Externa	11
3.4 Conexões e Cabos de descida	12
3.5 Usando seu Mini Repetidor Celular	12
Ajuste correto do atenuador	14
Capítulo 4 AJUDA RÁPIDA E PERGUNTAS FREQUENTES	18
Capítulo 5 ESPECIFICAÇÕES	20

1 - ABREVIATÖES

AGC	Controle Automático de Ganho
ALC	Controle Automático de Nível
ANT	Antena
ATT	Atenuador
BTS	Estação Base (ERB)
CDMA	Acesso Múltiplo da Divisão de Código
dB	Decibel
dBm	Decibéis Relativos a 1 Milliwatt
DL	Downlink
DSP	Processador Digital de Sinal
DPX	Duplexador
GSM	Sistema Móvel para Comunicações Globais
Hz	Hertz
IF	Frequência Intermediária
LNA	Amplificador de Baixo Ruído
MGC	Controle Manual de Ganho
MHz	Megahertz
MTBF	Tempo Médio Entre as Falhas
PA	Amplificador de Potência
RF	Rádio Frequência
RSSI	Indicador de Potencia do Sinal Recebido
SAW	Onda Acústica de Superfície
SMA	Tipo de Conector de RF
UL	Uplink
UMTS	Sistema Universal de Telecomunicações Móveis
VSWR	ROE Relação de Ondas Estacionárias
WCDMA	Acesso Múltiplo da Divisão de Código na Banda Larga

1.2 - AVISOS DE SEGURANÇA

1 O Mini Repetidor Celular deve ser instalado seguindo corretamente as instruções do manual. Certifique-se de que todas as condições de proteção para manter uma instalação segura sejam observadas.

2 A fonte de alimentação deve estar em acordo com as normas de segurança.

3 Antes de manusear o aparelho Desconecte a eletricidade.

4 Não faça modificações ou ajustes nos componentes do equipamento. Os ajustes e reparos somente devem ser feitos por pessoal treinado e autorizado.

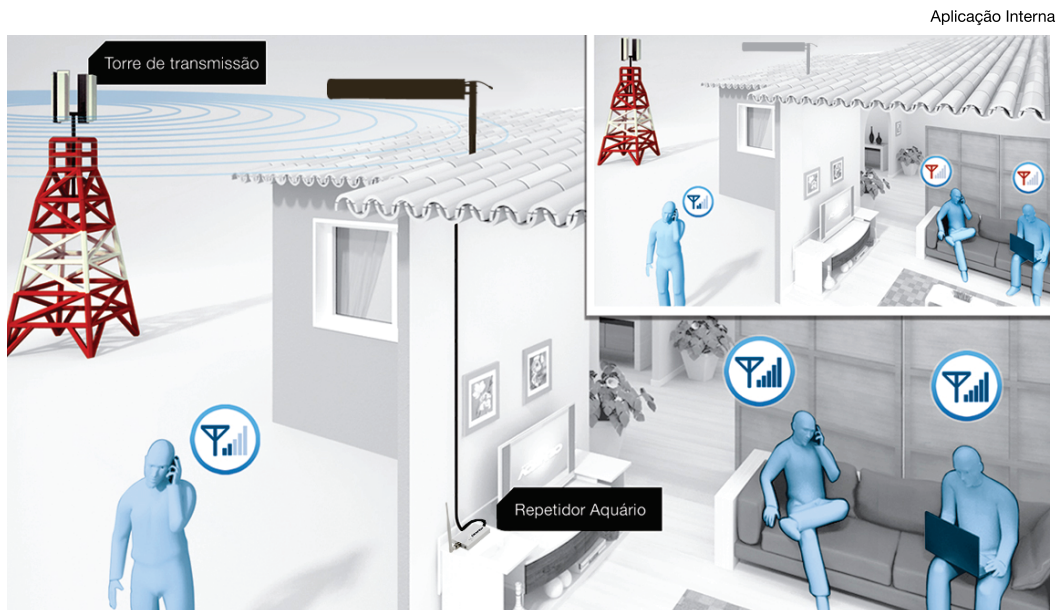
5 Para manter a temperatura ideal, mantenha o equipamento afastado de outros equipamentos eletrônicos, e não cubra o equipamento com nada.

6 Para melhor supervisão e manutenção, preste atenção as luzes indicadoras durante as operações.

2 - ANTES DE USAR

2.1 - INTRODUÇÃO DO PRODUTO

O Mini Repetidor Celular foi desenvolvido para melhorar a área de cobertura do sinal celular em áreas internas. Combinado com a antena interna e a antena externa, o Mini Repetidor aumenta o nível do sinal dentro do ambiente interno, reduzindo a perda de sinal e expandindo a área de cobertura do serviço. Aumenta significativamente o desempenho de voz e dados. A área de cobertura do repetidor depende diretamente do sinal captado pela antena externa. Quanto maior esse sinal maior o alcance útil do repetidor. A figura abaixo mostra a aplicação típica de um Mini Repetidor celular



Para um bom funcionamento do Mini Repetidor é necessário que do lado de fora do ambiente o celular funcione com pelo menos 2 barras de sinal sem uso de antena.

APRESENTAÇÃO DO PAINEL



- 1 - Saída para antena interna (OUTPUT)
- 2- Led indicador de energia
- 3- Led indicador do alarme

- 4- Entrada para antena externa (INPUT)
- 5- Entrada para fonte de alimentação
- 6- Atenuador de passo (ATT)

ESTRUTURA INTERNA

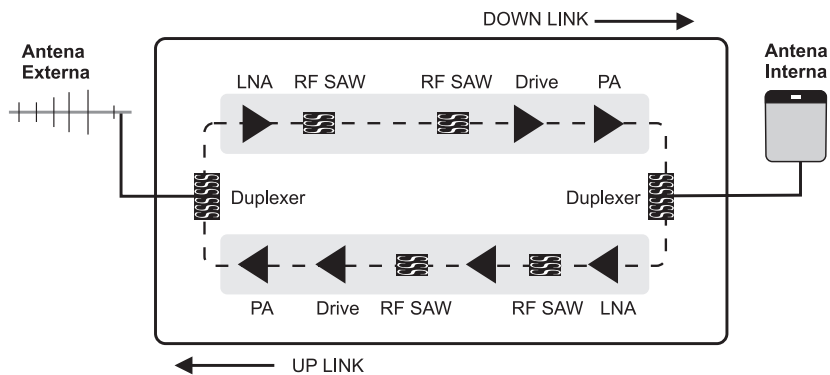


Diagrama em Blocos

2.2 - COMO FUNCIONA O PRODUTO

O Mini Repetidor celular funciona com a combinação de 2 antenas. Uma antena externa e uma outra interna. Os sinais obtidos da torre de transmissão mais próxima pela antena externa, serão filtrados e amplificados, e os amplificadores retransmitem o sinal amplificado por meio de cabo para uma antena interna que permitirá aos usuários internos um serviço melhor. Esse é o processo para Downlink (torre para telefone celular), e vice versa para Uplink (telefone celular para torre).

2.3 - ACESSÓRIOS

Equipamento básico, inclui:

- 1 - Repetidor SC-MRP-1860
- 2- Fonte de energia 5V
- 3- Acessórios de instalação
- 4- Antena interna



3 - INSTALAÇÃO

3.1 - RESUMO

Os passos abaixo podem ser seguidos para a instalação do Repetidor celular SC-MRP-1860

Passo 1 - Conecte a antena interna à saída para antena interna do Mini Repetidor (OUTPUT).

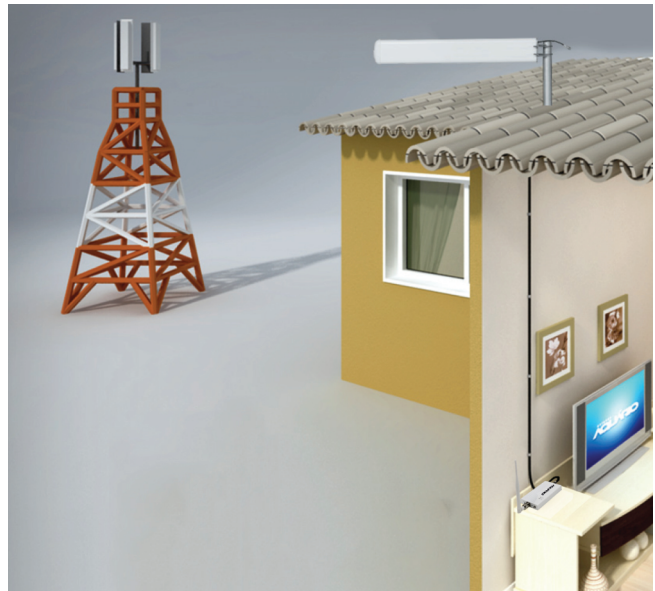
Passo 2 - Instale o Mini Repetidor internamente em um local seguro e conveniente.
(considere a posição da fonte de energia e instale longe de outros equipamentos elétricos)

Passo 3 - Determine a posição da antena externa, aponte-a diretamente para a torre de transmissão mais próxima, e instale-a.

Passo 4 - Passe o cabo da antena externa para o Mini Repetidor.

Passo 5 - Ligue o Mini Repetidor à fonte de alimentação

Passo 6 - Cheque as luzes indicadoras e gire a antena externa até obter o máximo de nível de sinal no telefone.



3.2– INSTALAÇÃO DO MINI REPETIDOR CELULAR

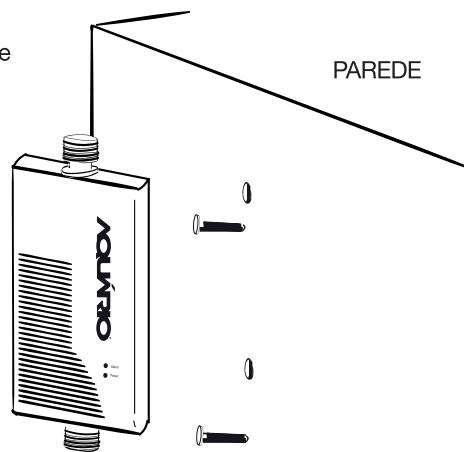
Selecione uma locação adequada para a instalação do Mini Repetidor. A instalação deve ser conveniente para a fonte de energia: seca, fresca e com ventilação adequada para a dissipação de calor.

Depois de determinar a localização, se você escolher montagem na parede, siga as instruções abaixo.

1 - Faça 2 furos na parede para bucha número 7.

2 - Coloque os 2 parafusos nos furos da parede, depois fixe o Mini Repetidor sobre os mesmos.

3 - Aterramento – Usando um cabo condutor, conecte o Mini Repetidor a um ponto de aterramento.



Você ainda pode escolher outras locações para instalar o seu Mini Repetidor, como uma mesa ou estante. Não importa onde você instale, não esqueça de fixar o Mini Repetidor, e deixar a antena interna na posição vertical.

Importante:

1 - O Mini Repetidor deve ser instalado num local seguro, com suficiente ventilação.

2 - Não bloqueie a circulação de ar do Mini Repetidor.

3 - Tenha fácil acesso a fonte de alimentação.

3.3 – INSTALAÇÃO DA ANTENA EXTERNA

A antena externa é usada para obter o sinal da torre de transmissão de sinal celular (ERB). Deve ser montada do lado externo da construção, o mais alto possível. A antena também deve apontar diretamente para a torre transmissora preferencialmente sem obstáculos, para obter o melhor sinal de recepção e transmissão.

Importante:

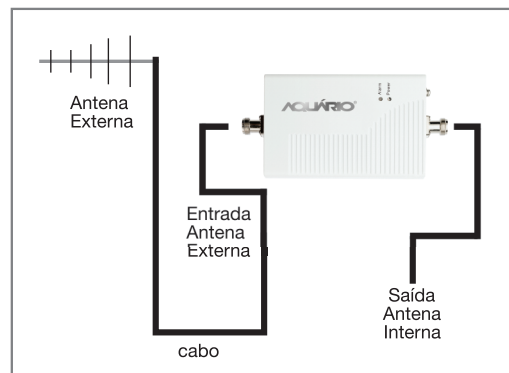
1 - Deve-se observar uma distancia de pelo menos 60cm entre a antena e qualquer pessoa durante operações normais.

2 - Mantenha livre o espaço entre antena externa e a torre de transmissão

3 - A antena externa não deve estar apontada para a antena interna.

4 - Mantenha separação suficiente entre a antena externa e antena interna para evitar auto oscilação. (veja o quadro abaixo para maiores detalhes). Preferencialmente providencie obstáculo entre as duas antenas, como por exemplo uma janela ou parede.

5 - Se não houver obstáculo entre as antenas uma distancia mínima de 10 metros deve ser respeitada.



Tipo de amplificador	Separação mínima
Amplificador de 60 dB	20m
Amplificador de 65 dB	23m
Amplificador de 70 dB	25m
Amplificador de 75 dB	28m

3.4 - CONEXÕES E CABO DE DESCIDA

Depois de determinar a locação do Mini Repetidor e da antena, instale o cabo da antena externa para o Mini Repetidor. Para reduzir perda de sinal, verifique se todas as conexões entre conectores estão seguras e apertadas. Durante a instalação do cabo, evite curvas para que o cabo fique o mais esticado possível, se não houver como evitar as curvas, certifique-se de que essas não sejam muito acentuadas.

Importante:

- 1** - Somente ligue a fonte de energia depois que as antenas externa e interna estiverem instaladas e conectadas.
- 2** - Entrada “output” conecta a antena interna. Entrada “input” conecta a antena externa.
- 3** - Certifique-se de que todas as conexões estejam firmemente conectadas.
- 4** - Evite dobras acentuadas ao cabo.

3.5 - USANDO SEU MINI REPETIDOR CELULAR

Verificação final

Esse é o último passo para desfrutar de serviço celular com excelente sinal. Antes de ligar seu Mini Repetidor, verifique os seguintes passos:

- 1** - Desligue todos os telefones celulares e cartões de serviços de dados num raio de 6 metros da antena interna. (ligue-os depois de ligar o Mini Repetidor pela primeira vez)
- 2** - Certifique-se de manter distância suficiente entre as antenas interna e externa.
- 3** - Certifique-se de que a antena externa está apontando para a torre de transmissão e não para a antena interna.
- 4** - Verifique se todas as conexões estão firmemente conectadas.

5 - Um atenuador de passo para UPLINK e DOWNLINK está disponível caso necessária seja sua utilização.

Para isso verifique dois parafusos com uma seta indicadora na parte de baixo do Mini Repetidor com marcações (0, 5, 10 e 15) que são exatamente o valor em dB que o sinal será atenuado. Para atuar nesses parafusos utilize uma chave de fendas pequena.

Se a seta estiver posicionada na posição 5, significa que o sinal será atenuado 5dB e assim sucessivamente.

É recomendável que estes ajustes sejam feitos por técnicos capacitados.

6 - Nunca conecte o telefone celular ao Mini Repetidor diretamente, pois isso acarretará em dano ao aparelho.

LIGANDO

Conecte a fonte de alimentação e ligue o equipamento, 2 luzes indicadoras a uma para POWER e outra para ALARME respectivamente ficarão verdes. Significa que o amplificador está pronto para o uso. Observando as barras de sinal no seu celular tente fazer ligações, se o nível de sinal não aumentar significa que a antena externa precisa ser reposicionada para conseguir um melhor sinal da torre (ERB).

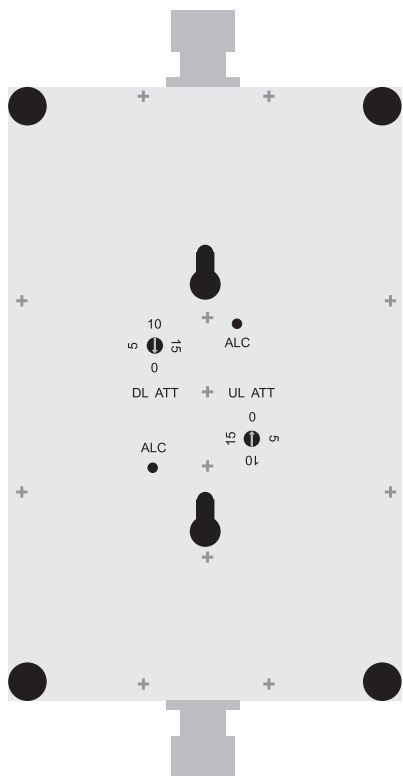


ATENÇÃO!

Ajuste correto do atenuador de seu repetidor Aquário.

É de suma importância ficar atento ao ajuste correto do atenuador de seu repetidor Aquário.

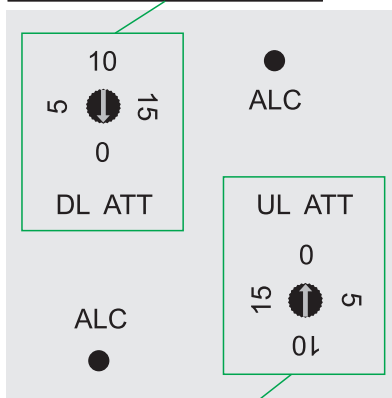
O ajuste correto permite a estabilidade e qualidade de sinal, evitando interferências e excesso de sinal na torre de transmissão, aumentando a durabilidade de seu equipamento.



Os botões de ajuste se encontram na parte de baixo de seu repetidor Aquário.

Recepção de sinal

Downlink



Uplink

Envio de sinal

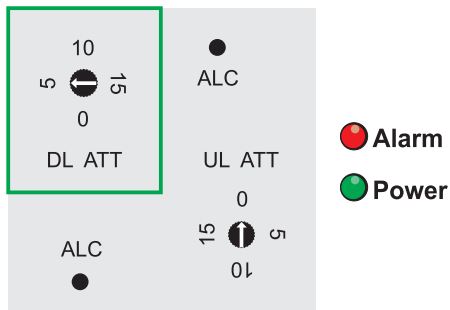
Procedimentos para iniciar o ajuste do atenuador

Com o aparelho instalado e em funcionamento, iniciaremos o ajuste. O ajuste do downlink só é necessário se o LED ALARM do seu repetidor estiver vermelho, laranja ou amarelo.

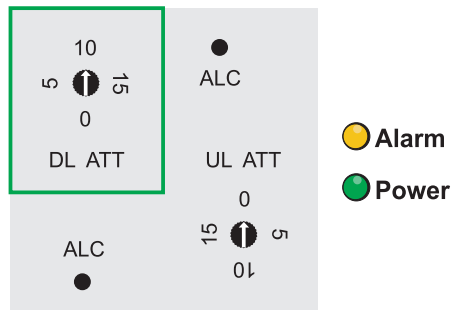


Ajustando o Downlink (DL ATT)

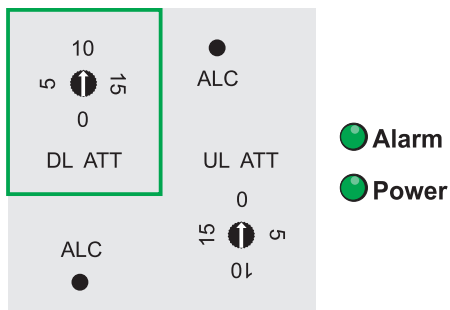
1. Gire o parafuso de ajuste com o seta indicando para a posição (5) (reduziremos 5 dB do ganho total do repetidor conforme indica a tabela), se o Led alarm não ficar na cor verde passe para o passo 2.



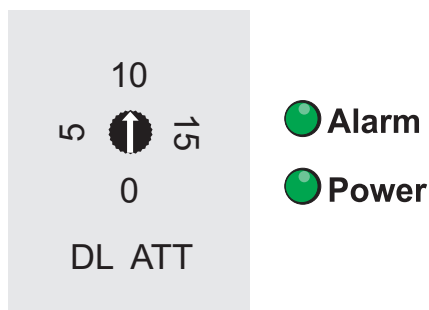
2. Gire o parafuso de ajuste com o seta indicando para a posição (10) (reduziremos 10 dB do ganho total do repetidor conforme indica a tabela), se o Led alarm não ficar na cor verde passe para o passo 3.



3. Gire o parafuso de ajuste com o seta indicando para a posição (15) (reduziremos 15 dB do ganho total do repetidor conforme indica a tabela), caso o Led alarm fique verde, este será o ajuste correto do atenuador.



5. Faça esse procedimento até que consiga o ajuste correto para seu repetidor, sempre aumentando os níveis de dB de forma crescente, ou seja; 5dB, 10dB, 15dB, até que seja retirado todo o excesso de sinal e o LED ALARM fique na cor verde.



Ajustando o Uplink (UL ATT)

IMPORTANTE!

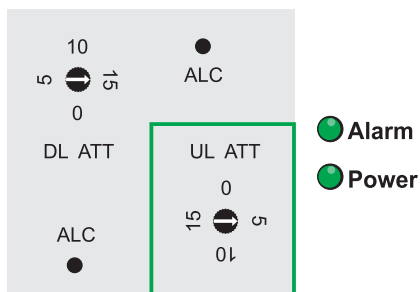
No ajuste de Uplink não haverá alteração de cor no led alarm, o ajuste deverá ser feito verificando se há interferência na voz que chega no outro lado da linha, talvez seja necessário que duas pessoas façam o teste para verificar se há interferência na transmissão de voz.



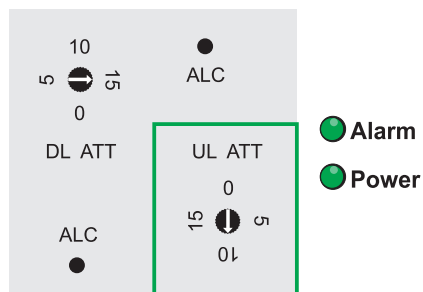
*Imagens meramente ilustrativas.

Ajustando o Uplink (UL ATT)

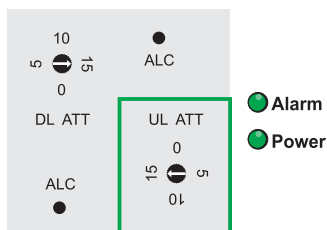
1. Gire o parafuso de ajuste com o seta indicando para a posição (5) (reduziremos 5 dB do ganho total do repetidor conforme indica a tabela), verifique com a pessoa do outro lado da linha se sua voz chega com interferência (chiados, voz robotizada, cortada) caso não haja alteração passe para o passo 2.



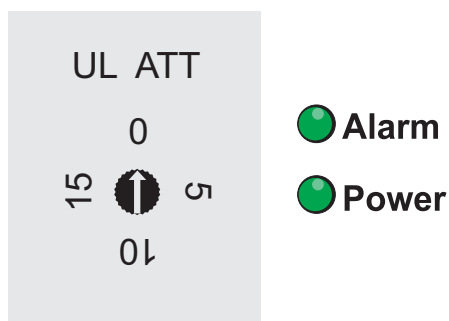
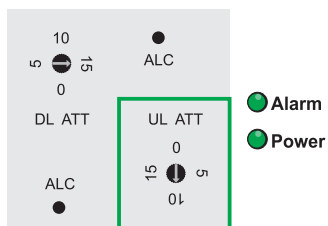
2. Gire o parafuso de ajuste com o seta indicando para a posição (10) (reduziremos 10 dB do ganho total do repetidor conforme indica a tabela), verifique com a pessoa do outro lado da linha se sua voz chega com interferência (chiados, voz robotizada, cortada) caso não haja alteração passe para o passo 3.



3. Gire o parafuso de ajuste com o seta indicando para a posição (15) (reduziremos 15 dB do ganho total do repetidor conforme indica a tabela), se por exemplo a pessoa do outro lado da linha notar que a sua voz chega com interferência (chiados, voz robotizada, cortada) esse não é o ajuste ideal para seu repetidor, retorne o parafuso de ajuste para a posição (10), este será o ajuste correto do atenuador de seu repetidor Aquário.



5. Faça esse procedimento até que consiga o ajuste correto para seu repetidor, sempre aumentando os níveis de dB de forma crescente, ou seja; 5dB, 10dB, 15dB, até que seja retirado todo o excesso de sinal.



4 - AJUDA RÁPIDA E PERGUNTAS FREQUENTES

4.1 - AJUDA RÁPIDA

PROBLEMA	CAUSA PROVÁVEL	AÇÃO DE CORREÇÃO
Luz indicadora de energia não acende	Problema com a fonte de energia	Confira a conexão da fonte de alimentação e reconecte ao Mini Repetidor
A luz indicadora do alarme está vermelha	Sinal de entrada muito forte	1- gire a antena externa para apontar de maneira que desalinhe ligeiramente da ERB, para reduzir o nível de sinal recebido, até que a luz indicadora do Alarme fique verde. ou 2- Use um atenuador entre o Mini Repetidor e a antena externa para diminuir a recepção de sinal
	Auto oscilação (feedback)	Desconecte o Mini Repetidor e a antena interna, então conecte uma carga resistiva de 50 ohms na saída no lugar da antena interna, se a luz vermelha mudar para verde ou laranja, isso significa que o isolamento entre antena externa e interna não era suficiente, então aumente a distância (separação) entre elas até que a luz fique verde. Após efetuar a separação o Mini Repetidor precisa ser desligado e ligado novamente.
A luz indicadora do alarme está laranja o tempo todo	Sinal de entrada muito forte	Chaveie as ATTs para diminuir o sinal de entrada de 5 dB até 15 dB, passo a passo, até que a luz torne de laranja para verde.
A luz do alarme está desligada	O Mini Repetidor está danificado	Contate assistência técnica para retornar o Mini Repetidor ou consertar
A luz do alarme esta verde, mas o sinal no celular está baixo	Sinal de entrada ou sinal da antena externa está baixo	1- Reoriente ou redirecione a antena externa. Evite obstáculos entre a ERB e antena externa.
	Baixa perda por retorno ou alta perda no cabo	Verifique se todas as conexões estão corretas Reposicionando o cabo que você instalou ou utilize um cabo coaxial que proporcione menor perda de sinal.

4.2 - PERGUNTAS FREQUENTES

PERGUNTA 1	SOLUÇÃO
Problema com a fonte de energia	Verifique se a entrada do adaptador de energia é DC5V ou não
PERGUNTA 2	SOLUÇÃO
Porque a intensidade do sinal é muito fraca nos cantos do ambiente (somente 1 ou 2 barras no celular)?	Verifique se o conector da antena externa está rosqueado fortemente
	Verifique se os conectores do cabo RF estão presos adequadamente
	Verifique se o sinal na parte externa do ambiente é forte o suficiente
	Verifique se o conector da antena interna está preso adequadamente
	Verifique se o tipo de cabo é adequado
	Verifique se o sinal externo é superior a -80dBm
	Verifique se o Mini Repetidor está em ganho total
	Verifique se todos os conectores estão conectados propriamente
	Verifique se a saída do adaptador de energia é DC5V
Verifique se o tipo de cabo usado é o ideal	
PERGUNTA 3	SOLUÇÃO
Porque eu não posso fazer ligações após instalar o equipamento mesmo detectando sinal downlink?	Verifique se o isolamento entre a antena externa e a antena interna é suficiente
	Mude o local da antena externa
	Reduza o ganho do Mini Repetidor
PERGUNTA 4	SOLUÇÃO
O sinal não está estável após ligar a fonte de energia do Mini Repetidor	Verifique se o sinal externo é forte suficiente
	Verifique se o isolamento entre a antena externa e a interna é o suficiente
	Verifique se a antena está funcionando normalmente
	Verifique se o cabo está danificado em alguma parte

PARA MAIS INFORMAÇÕES LIGUE
SAC 0800-44-8000
 SERVIÇO DE ATENDIMENTO AO CLIENTE

5 - ESPECIFICAÇÃO TÉCNICA

ESPECIFICAÇÕES DO REPETIDOR SC-MRP-1860		
Frequência	UL	DL
	1710-1785 MHz	1805-1880MHz
Especificações elétricas		
Potência de saída (dBm)	DL: 10dBm	UL: 10dBm
Ganho máximo (dB)	DL: ≥65	UL: ≥60
Controle Automático de Ganho AGC (dB)	≥20	
Figura de Ruído NF (dB)	≤8	
Ripple na faixa de passagem (dB)	≤10	
Delay (µs)	≤0.5	
Produto de Intermodulação	-36dBm	
Emissão de Espúrios	9KHz-1GHz	≤-36dBm
	1GHz-12.75GHz	≤-30dBm
Impedância	50 Ω	
VSWR	≤ 2.5:1	
ESPECIFICAÇÃO MECÂNICA		
Peso do Repetidor	≤450 kg	
Dimensões	175×88×21 mm	
Conector RF	"N" Fêmea	
Fonte de alimentação	DC:+5V 1A	
Temperatura	-10~+55	

TERMO DE GARANTIA

Nome do cliente:

Assinatura do cliente:

Nº da nota fiscal:

Data da compra:

Modelo:

Nº de série:

Revendedor:

Cobertura da garantia

- A AQUÁRIO, através do presente termo, concede garantia contra vícios e defeitos de fabricação em materiais e mão de obra empregados no processo fabril, pelo período de:
 - a) 3 (três) meses “garantia legal de adequação” (art. 24 c/c 26 do CDC) acrescidos de;
 - b) 9 (nove) meses de garantia contratual complementar (art. 50 do CDC).
- O período de garantia se inicia na data da primeira compra do produto, efetuada em um distribuidor ou revendedor autorizado, de acordo com o respectivo documento fiscal emitido.
- O consumidor para obter direito a garantia deverá fazer prova da compra do produto mediante apresentação da respectiva nota fiscal, sem rasuras e emendas, onde conste de forma inequívoca, data de emissão e descrição do produto garantido.
- Após análise técnica, sendo constatado vício de fabricação, a AQUÁRIO efetuará o devido reparo empregando a mão de obra necessária e substituindo as peças viciadas. Caso não seja possível efetuar o reparo, o produto será substituído por outro igual ou de funcionalidade equivalente.

Condições de uso da Garantia:

O consumidor para solicitar a garantia do produto, deverá adotar os seguintes procedimentos:

1. Constatado o defeito, o consumidor poderá optar por:
 - a) Levar o produto a uma das assistências autorizadas pela AQUÁRIO, conforme lista publicada no site www.aquario.com.br ou;
 - b) Entrar em contato com o Serviço de Atendimento ao Consumidor - 0800 44 8000.

Somente estes canais, estão autorizados a avaliar e sanar o vício durante o período de garantia Legal ou Complementar.

2. O produto deverá ser encaminhado para assistência técnica juntamente com cópia da nota fiscal de compra, bem como o relato específico do vício apresentado.
3. As despesas com deslocamento do consumidor (ida e volta) ou envio do produto (frete remessa e retorno) ao serviço autorizado, são de responsabilidade única e exclusiva do consumidor.
4. Os produtos que forem enviados para assistência por meio de transportadora ou correios deverão estar acondicionados em embalagem capaz de garantir sua integridade (preferencialmente na embalagem original), com todos os acessórios pertencentes a ele.

Condições Gerais:

- A garantia abrange a substituição das peças que apresentarem vícios constatados como sendo de fabricação, além da mão de obra utilizada no reparo.
- As despesas com peças ou partes que não acompanhem o produto são de responsabilidade única e exclusiva do consumidor;
- Conforme este termo de garantia, AQUÁRIO reserva-se ao direito de alterar as características gerais, técnicas e estéticas de seus produtos sem aviso prévio.
- Para sua comodidade, guarde o Manual do Usuário, o Termo de Garantia e a nota fiscal de compra do produto. Quando necessário consulte nossa Rede de Serviços Autorizados pelo site www.aquario.com.br e/ou Serviço de Atendimento ao Consumidor - 0800 44 8000.

Itens Excluídos da Garantia

Fica excluído da garantia oferecida, o produto que:

- O número de série esteja adulterado ou rasurado;
- Encontrar-se com lacres de segurança rompidos;
- Com danos estéticos como amassados e rachaduras;
- Possua danos não decorrentes de vícios dos materiais ou mão de obra, ambos empregados no processo de fabricação;
- Foi submetido à voltagem de linha elétrica incorreta, oscilações e sobre tensão;
- Apresente vícios não notificados dentro do período de garantia;
- Apresente desgaste natural de uso das partes, peças e componentes, inclusive os danos causados por agentes da natureza, tais como: raios; umidade; maresia; inundações e desabamentos;
- Foi submetido a uso indevido, em desacordo com o manual de instruções, ou uso com negligência e imperícia.
- Tenha sido instalado em desacordo com o manual do usuário.
- Foi submetido a conserto, adaptações ou modificações efetuadas por pessoas ou empresas não autorizadas pela AQUÁRIO.



AQUÁRIO®

KIDASEN IND. E COM. DE ANTENAS LTDA

AV. SINCLER SAMBATTI, 9479 - CEP 87055-405

MARINGÁ - PARANÁ - BRASIL - SAC 0800 44 8000

WWW.AQUARIO.COM.BR