

4 - Prenda o cabo coaxial ao mastro com o auxílio de abraçadeiras de plástico ou fita isolante. Seu equipamento está pronto para ser usado.

IMPORTANTE

Para garantir o melhor sinal, gire lentamente o mastro apontando a antena na direção da torre de transmissão.

O indicador de sinal do telefone serve de parâmetro. Quanto maior o número de barras de sinal na tela do aparelho, mais forte será o sinal recebido e, portanto, melhor a comunicação.

Feito o direcionamento da antena, trave o mastro.

AQUÁRIO®

A VIDA CONECTADA DE VERDADE

CA-4200

Celular de Mesa Quadriband Dual Chip
Cabo de Descida 15 metros
Antena Externa Quadriband

Manual de Instalação



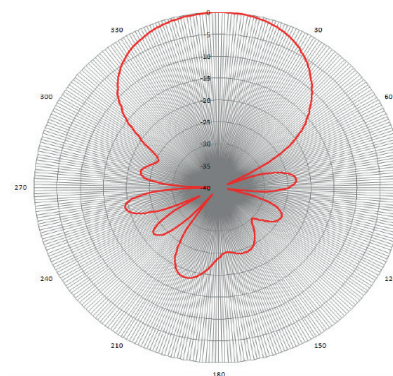
Parabéns! Você adquiriu um produto com a qualidade Aquário. Celular Rural Quadriband produzido com a melhor tecnologia disponível no mercado e garantia de excelência que só a Aquário é capaz de oferecer.

Especificações técnicas da antena

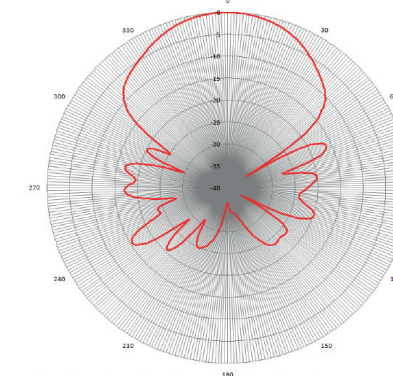
Frequência	824-960 e 1710-1990MHz
Ganho	12,4dBi ±1dB @ 824-960MHz e 12 dBi ± 1dB @ 1710-1990MHz
Relação Frente/Costas	24db ± 5db @ 824-960MHz e 36dB ± 2dB @1710-1990MHz
Conector	"N" Fêmea
Impedância nominal	50 Ω
θE	49° ± 2° @ 824-960MHz e 40,5° ± 2° @ 1710-1990 MHz
θH	57,2° ± 2° @ 824-960MHz e 49,8° ± 2° @ 1710-1990 MHz
Peso	540 g
Medida	98 cm
Nº de elementos	24
VSWR	<1.8:1

Diagramas de Irradiação

Horizontal 892MHz 0dB = 12,8 dBi



Horizontal 1850MHz 0dB = 12 dBi



AQUÁRIO®

A VIDA CONECTADA DE VERDADE

KIDASEN IND. E COM. DE ANTENAS LTDA.

Av. Sincler Sambatti, 9479 • CEP 87055-405

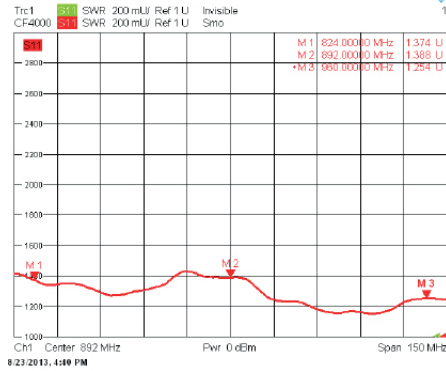
Maringá - Paraná - Brasil

S.A.C. - Serviço de Atendimento ao Cliente • Fone: 0800 44 8000

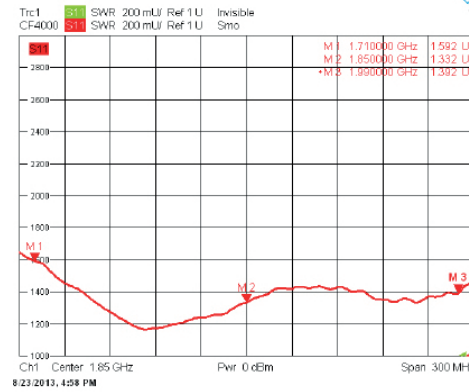
www.aquario.com.br



A

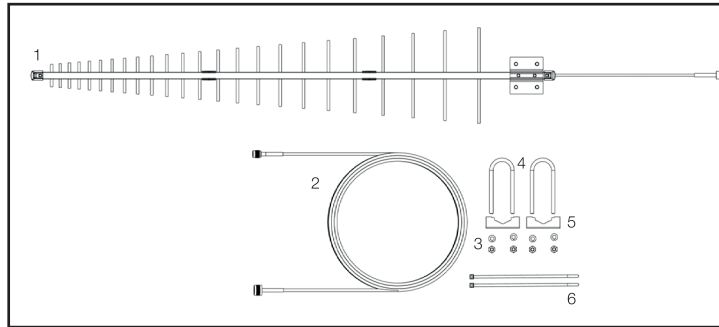


B

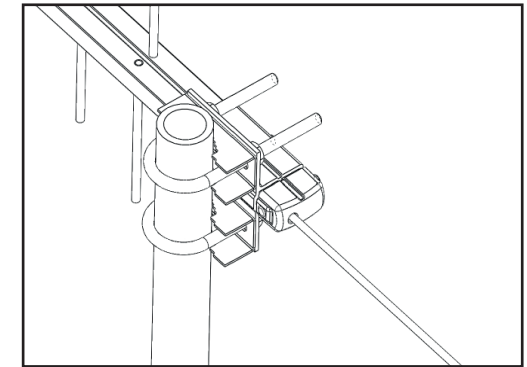
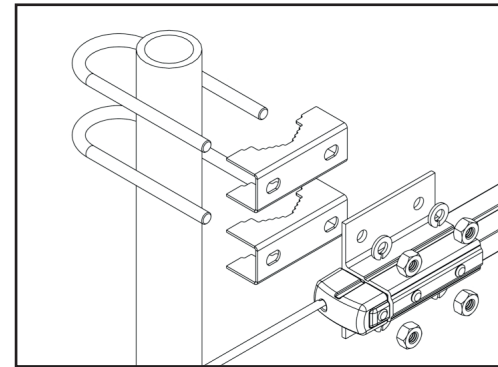
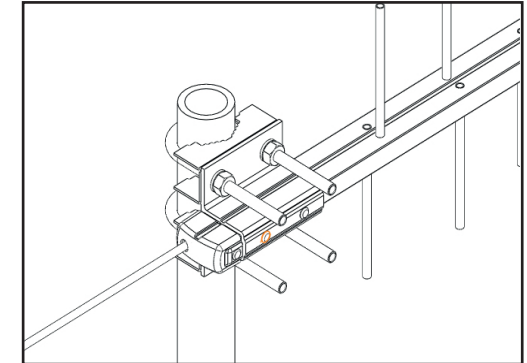
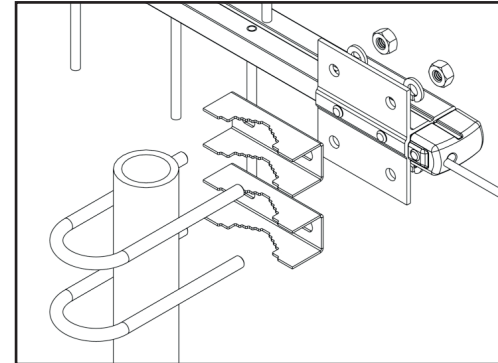


ELEMENTOS DA ANTENA

- 1 - Antena;
- 2 - 15 m de cabo;
- 3 - Arruelas e porcas;
- 4 - Haste "U";
- 5 - Abraçadeiras;
- 6- Abraçadeiras de nylon.

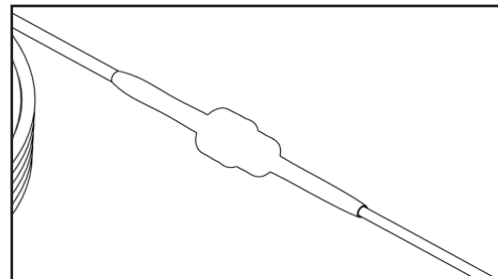
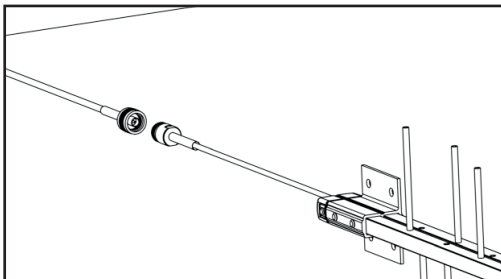


2 - Fixe a antena no mastro utilizando os acessórios de instalação.

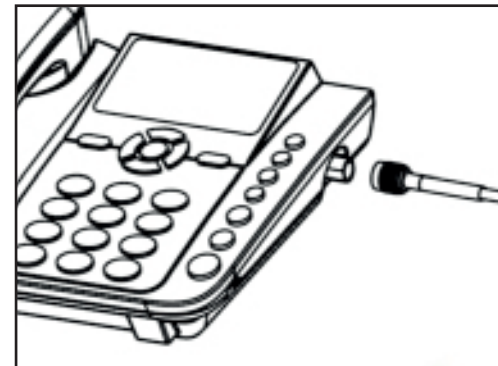


MONTAGEM

1 - Conecte o cabo coaxial à antena. Passe cola de silicone por toda a conexão e aguarde secar. Vede com fita de autofusão para evitar infiltrações.



3 - Conecte a outra extremidade do cabo coaxial ao telefone celular de mesa. Introduza o Chip SIM Card. Ligue o telefone à fonte de energia.



ATENÇÃO

Cuide para que o cabo coaxial não sofra deformações, compressões, trações, torções ou cortes. Lembre-se: quanto mais reto ele ficar, melhor será a qualidade de sinal.